

UNITÀ DI VENTILAZIONE MECCANICA CONTROLLATA

SITALI CX 280

[S1]



Portata	270 m³/h
Tipologia	canalizzata
Tecnologia	recupero di calore flussi incrociati
Installazione	verticale



Bypass fisico integrato

Permette di bypassare parzialmente lo scambiatore di calore durante il periodo estivo, offrendo la possibilità di sfruttare l'aria fresca esterna per rinfrescare gli ambienti ("free cooling").

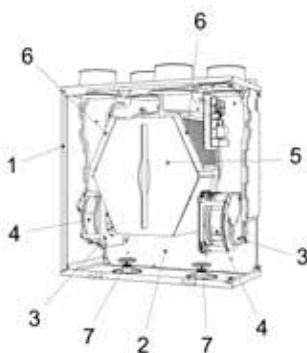
Recuperatore di calore a doppio flusso

Il calore dell'aria estratta dagli ambienti interni viene trasferito all'aria fresca immessa dall'esterno, limitando l'attivazione dell'impianto di riscaldamento e migliorando le prestazioni energetiche dell'immobile.



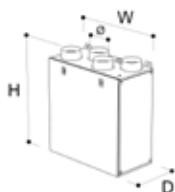
- Ricambio Aria**
- Antifrost**
- Bypass**
- Holiday**
- Segnale Pulizia Filtri**
- Silent Mode**
- Turbo**

LAYOUT



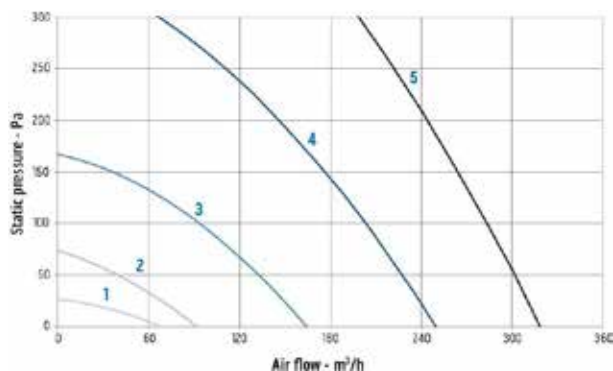
1. Pannello esterno in acciaio zincato e preverniciato RAL 9010
2. Struttura in polipropilene espanso per ridurre i ponti termici e l'emissione sonora, oltre che per garantire la massima tenuta
3. Motori EC a rotore esterno a basso consumo energetico, dotati di protezione termica e montati su cuscinetti a sfera, a garanzia di lunga durata
4. Ventilatore di tipo centrifugo a pale rovesciate bilanciato dinamicamente e accoppiato al motore
5. Scambiatore di calore, a flussi incrociati, in controcorrente, con elevata efficienza
6. Filtri ISO Coarse 0% (G4) estraibili dall'esterno (non è necessario rimuovere il pannello d'accesso per la manutenzione)
7. Doppio scarico condensa usufruibile a seconda delle necessità climatiche

DIMENSIONI E PESO



		CXVM 280	CXVA 280
W	mm	592	592
H	mm	665	665
D	mm	298	298
∅	mm	125	125
PESO NETTO	kg	23,0	21,4

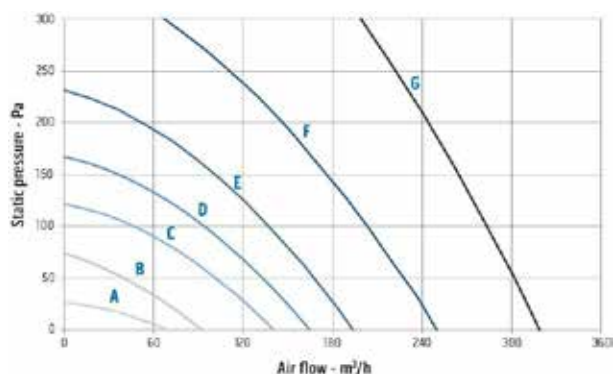
CURVE D'IMMISSIONE



SITALI CXVA 280 S1

	Speed %	W max	m³/h
1	20	8	55
2	40	14	92
3	60	33	165
4	80	86	250
5	100	178	319

Curve d'immissione in accordo al Regolamento Europeo 1253/2014 (ErP)



SITALI CXVM 280 S1

	Speed %	W max	m³/h max
1	20	8	55
2	40	14	92
3	53	21	143
4	60	33	165
5	70	41	197
6	80	86	250
7	100	178	319

Curve d'immissione in accordo al Regolamento Europeo 1253/2014 (ErP)

ACCESSORI COMPATIBILI

COMANDI	B1061	Comando-S 2 moduli a incasso
	B1062	Comando-S 3 moduli a incasso
	B1063	Comando installazione parete
DISTRIBUZIONE ESTERNA	B1111	Curva EPE 90 DN125
	B1074	Passaggio muro Ø125mm
	B1104	Tubo telescopico Ø125mm
	B1068	Flex ALU ISO Ø127mm
	B1066	Griglia ext ABS Ø125mm
	B1113	Collare EPE DN125
	B1112	Giunto EPE DN125
	B1110	Condotto EPE DN125 L=2m
DISTRIBUZIONE INTERNA	B1058	Bocchetta design E-I Ø80mm
	B1055	Bocchetta design E-I Ø100mm
	B1056	Bocchetta design E-I Ø125mm
	B1057	Bocchetta design E-I Ø150mm
	B1070	Griglia FT-White 200x100mm

DISTRIBUZIONE INTERNA	B1072	Griglia FT-White 300x100mm
	B1071	Griglia FT-Metal 200x100mm
	B1073	Griglia FT-Metal 300x100mm
	B1059	Flex HDPE 75/63
	B1054	Adattatore 90° FLEX HDPE 75/63
	B1076	Ganci FLEX HDPE 75/63 colore blu
	B1077	Ganci FLEX HDPE 75/63 colore rosso
	B1078	Curva 90° FLEX HDPE 75/63
	B1087	Giunto FLEX HDPE 75/63
	B1088	O-Ring FLEX HDPE 75/63
	B1095	Plenum P Ø125mm - 4 uscite (per Flex HDPE)
	B1096	Plenum P Ø125mm - 6 uscite (per Flex HDPE)
	B1094	Plenum P Ø125mm - 10 uscite (per Flex HDPE)
	B1092	Plenum L 200x100mm - 1 attacco (per Flex HDPE)
	B1093	Plenum L 300x100mm - 2 attacchi (per Flex HDPE)
	B1101	Plenum P 200x100mm - 1 attacco (per Flex HDPE)

DISTRIBUZIONE INTERNA	B1102	Plenum P 300x100mm - 2 attacchi (per Flex HDPE)
	B1091	Plenum LCS 200x100mm - 1 attacco (per Flex HDPE)
	B1089	Plenum L 140x140mm - 1 attacco (per Flex HDPE)
	B1090	Plenum L 200x200mm - 2 attacchi (per Flex HDPE)
	B1097	Plenum P 140x140mm - 1 attacco (per Flex HDPE)
	B1100	Plenum P 200x200mm - 2 attacchi (per Flex HDPE)
	B1106	Serranda CAL80
	B1107	Valvola METAL EST 125
	B1108	Valvola PP EST-IMM 125
FILTRAZIONE	B1109	Valvola METAL IMM 125
	B1060	Cassetta filtro F7
	B1083	Filtro F7
	B1084	Filtro G4
B1207	Filtro M5	

DATI TECNICI

		Sitali CXVM 280 S1	Sitali CXVA 280 S1
Codice prodotto		99204	99205
Codice EAN		8021183992458	8021183992465
Diametro foro	mm	125	125
Portata massima @100 Pa	m³/h	270	270
Potenza elettrica assorbita (alla portata massima)	W	170	170
Classe SEC (controllo ambientale locale) (1)	(1)	A	A
Classe SEC (controllo ambientale centrale) (1)	(1)	A	A
Classe SEC (controllo manuale - No Demand Control Ventilation) (1)	(1)	B	B
Efficienza termica	%	85	85
Portata di riferimento	m³/h	189	189
Differenza di pressione di riferimento	Pa	50	50
Potenza assorbita specifica (SPI)	W/m³/h	0,370	0,370
Livello potenza sonora (LWA)	dB(A)	57	57
Alimentazione elettrica		220-240V~/50-60Hz	220-240V~/50-60Hz
Grado di protezione IP		IPX2	IPX2
Pressione sonora @3m (2)	(2) dB(A)	24	24
Temperatura ambiente (max)	°C	+40	+40

(1) Le classi di efficienza energetica fanno riferimento ad una gamma compresa tra A+ e G.

(2) Livello pressione sonora a 3m in campo libero, dell'involucro, velocità 40%, riportato solo a scopo comparativo.